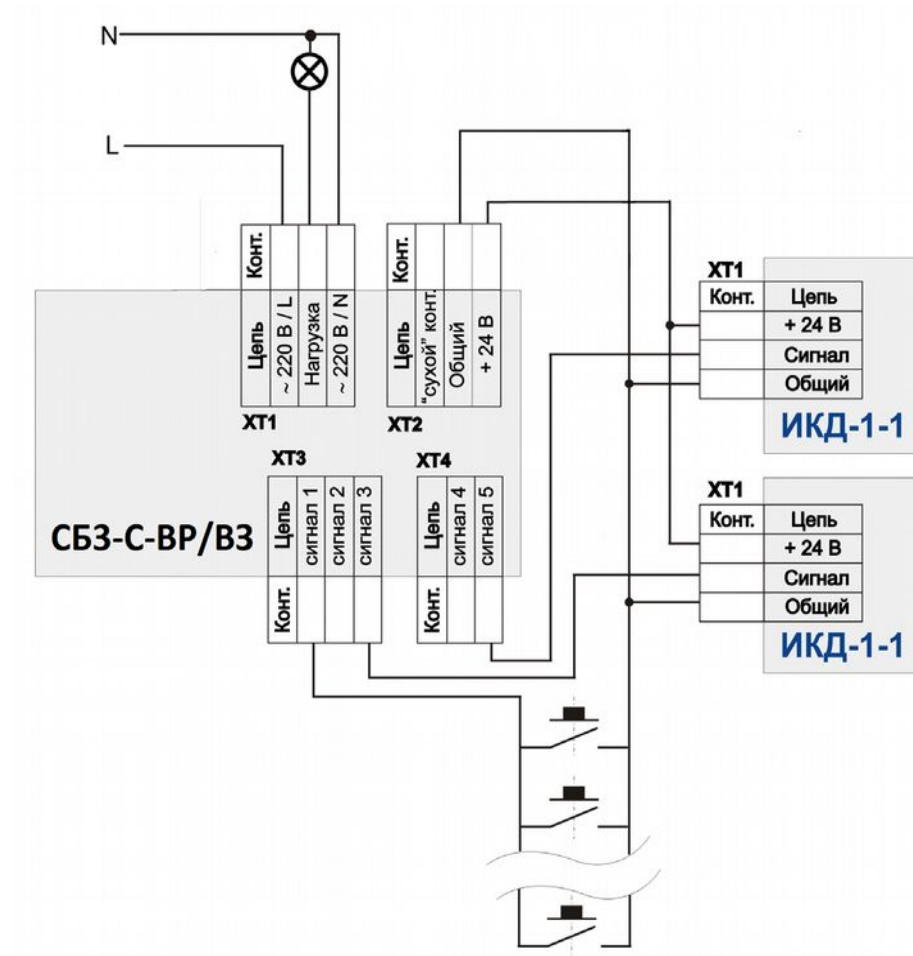
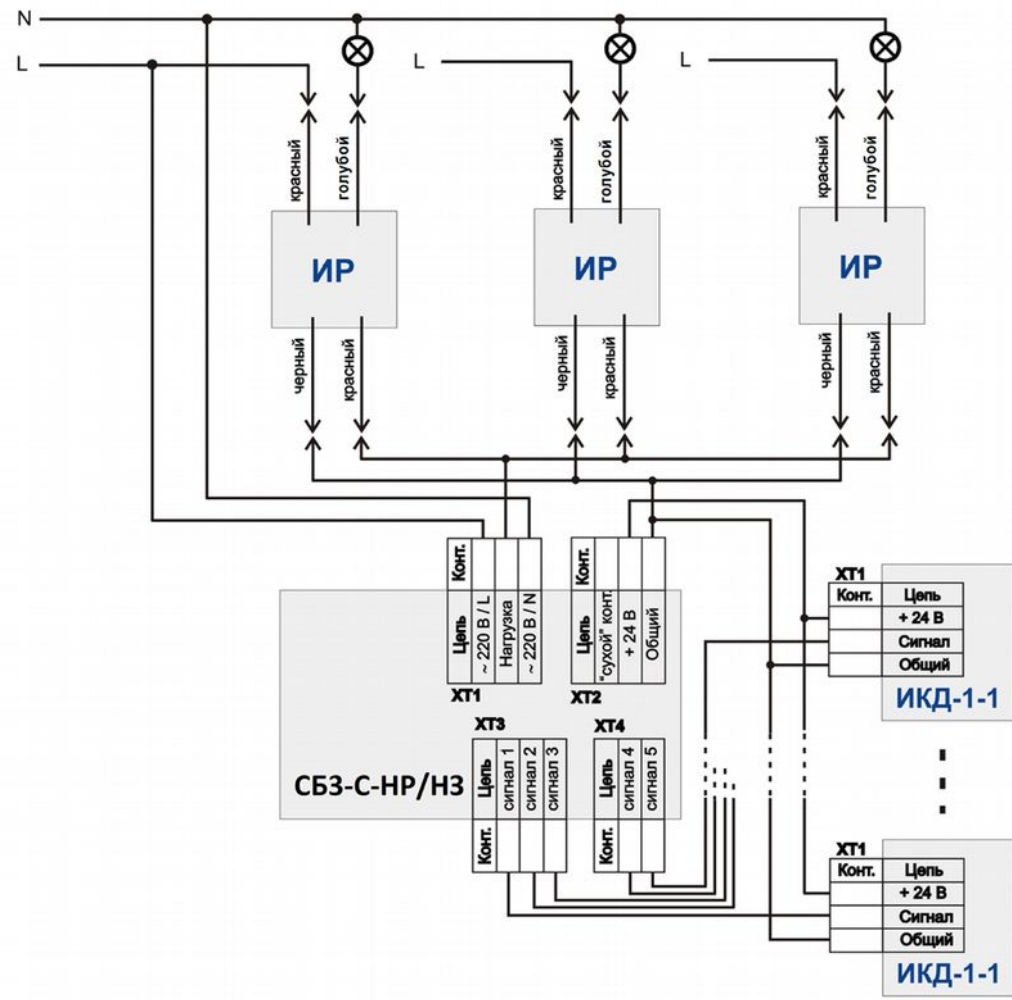


Структурные схемы.





СБЗ-С-HP/H3

ХТ1
 Конг. Цепь ~ 220 В / L
 Нагрузка ~ 220 В / N

ХТ2
 Конг. Цепь "сухой" конт. + 24 В
 Общий

ХТ3
 Конг. Цепь сигнал 1
 сигнал 2
 сигнал 3

ХТ4
 Конг. Цепь сигнал 4
 сигнал 5

ХТ1
 Конг. Цепь + 24 В
 Сигнал
 Общий
ИКД-1-1

ХТ1
 Конг. Цепь + 24 В
 Сигнал
 Общий
ИКД-1-1

ИР

ИР

ИР

