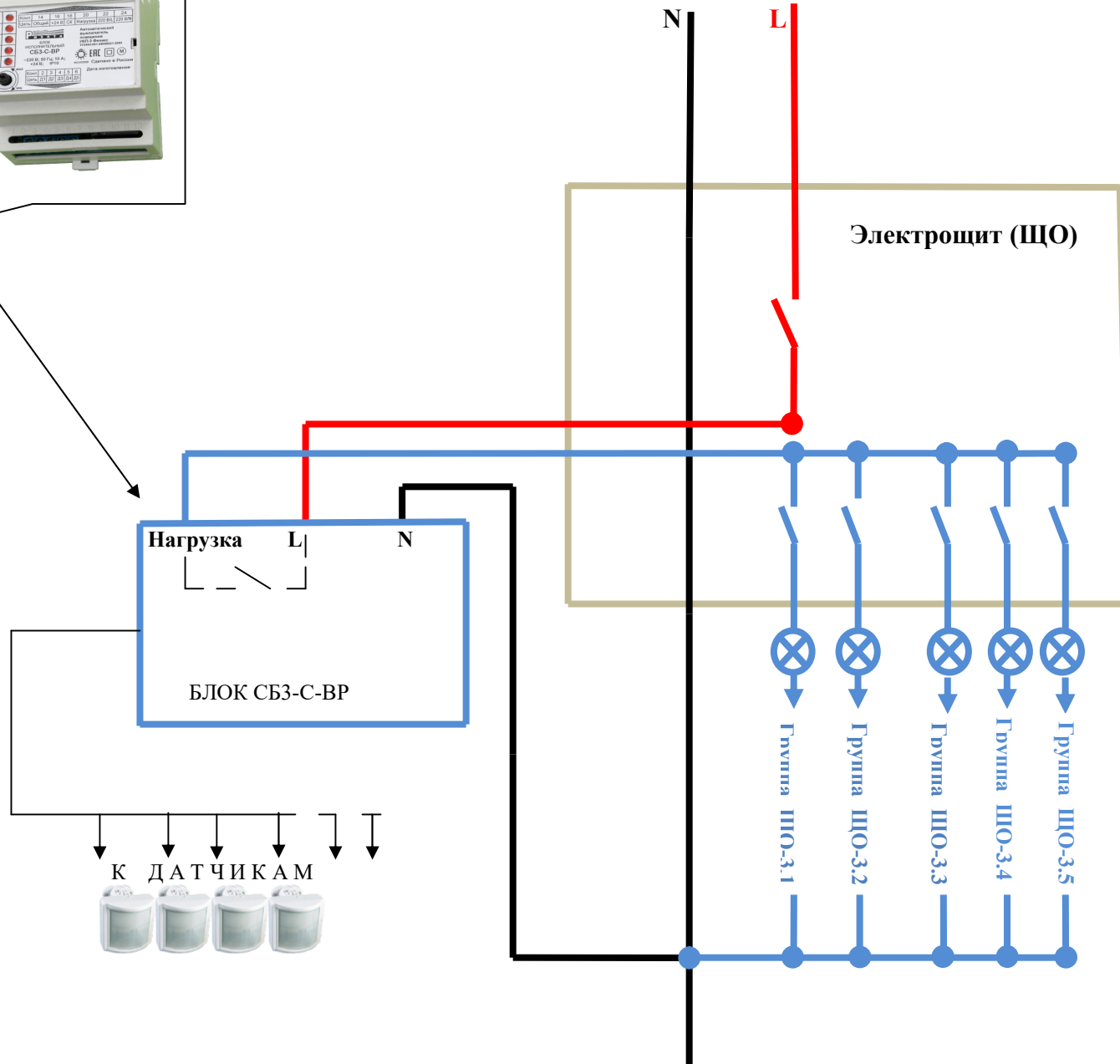


# СХЕМА ПОДКЛЮЧЕНИЯ

(управление группами светильников в определенных зонах)



**Внимание:** При подключении к блоку управления нагрузки более 1,5 кВт. использовать КОНТАКТОР.