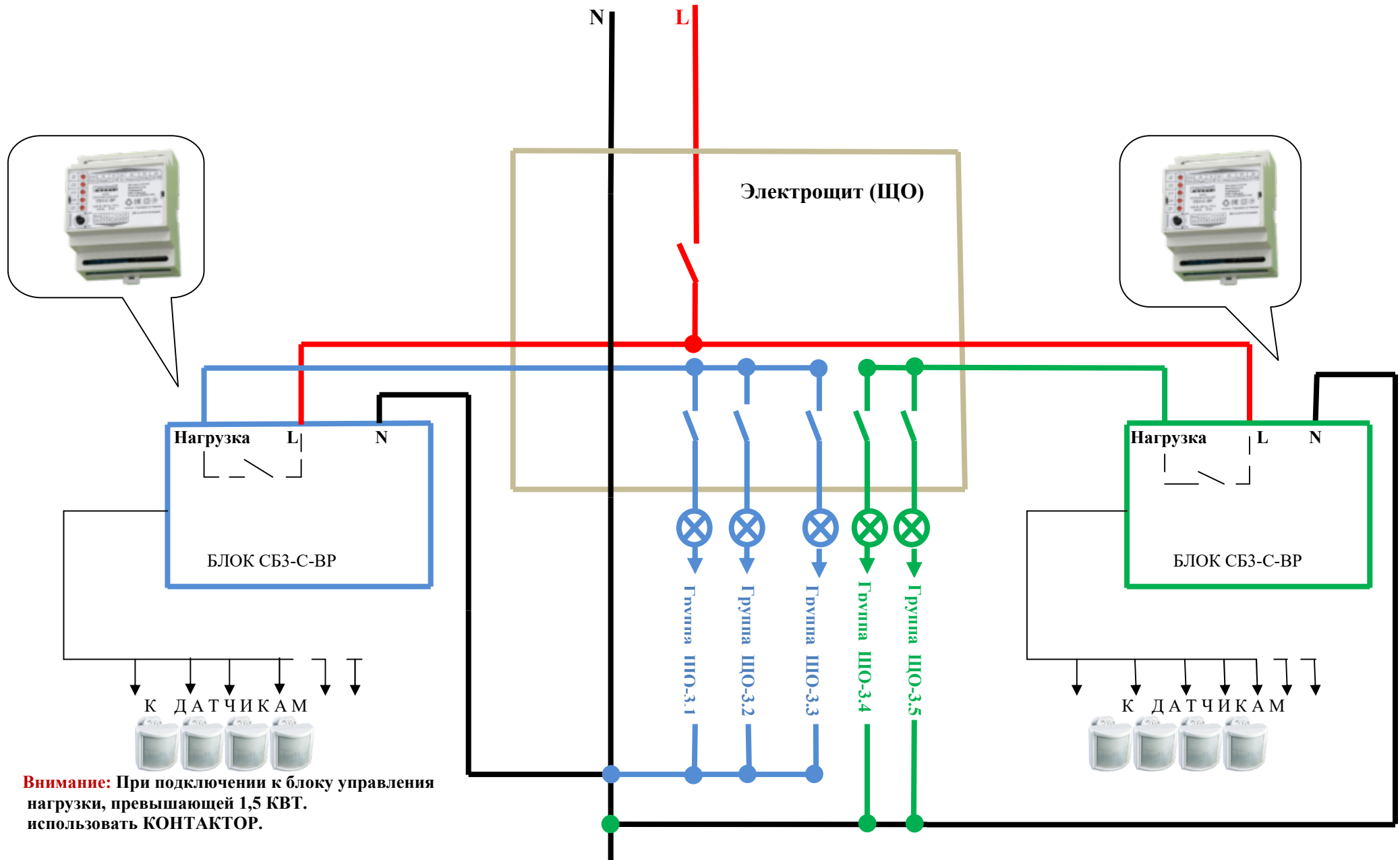


СХЕМА ПОДКЛЮЧЕНИЯ

(управление группами светильников в определенных зонах)



Внимание: При подключении к блоку управления нагрузки, превышающей 1,5 кВт. использовать КОНТАКТОР.